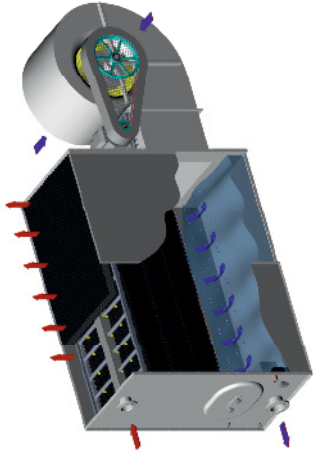


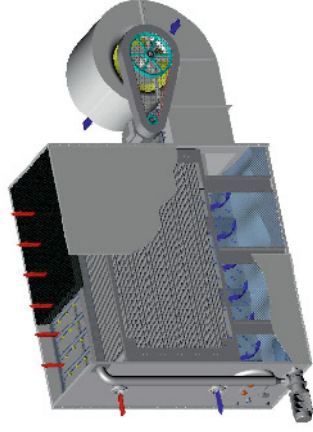


## BAUREIHEN DER KTK KÜHLTURM KARLSRUHE



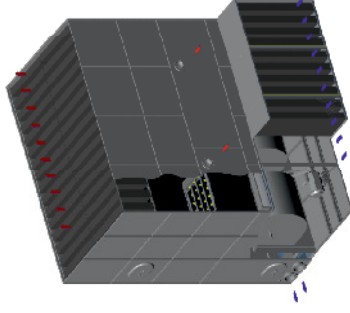
### Baureihe KRD

Verdunstungskühlturm für offenen Kreislauf mit seitlich angeordnetem Radialventilator



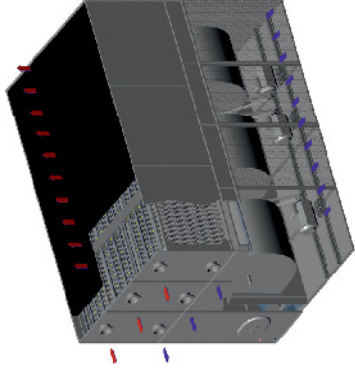
### Baureihe KRI

Verdunstungskühlturm für geschlossenen Kreislauf mit seitlich angeordnetem Radialventilator



### Baureihe KRDU

Verdunstungskühlturm für offenen Kreislauf mit unterhalb der Füllkörper angeordnetem Radialventilator



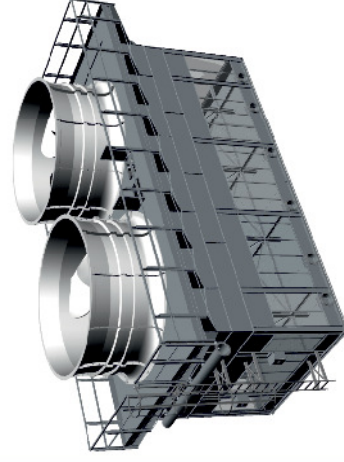
### Baureihe KRIU

Verdunstungskühlturm für geschlossenen Kreislauf mit unterhalb der Füllkörper angeordnetem Radialventilator



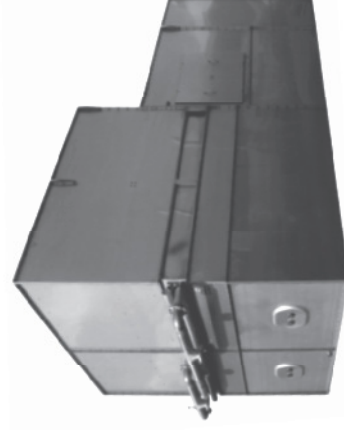
### Baureihe KRP

Verdunstungskühlturm mit Plattenwärmetauscher und seitlich angeordnetem Radialventilator



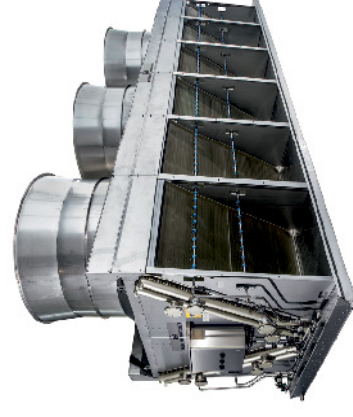
### Baureihe KAD

Verdunstungskühlturm für offenen Kreislauf mit Axialventilator



### Baureihe KRL

Trockenkühler mit seitlich angeordnetem Radialventilator



### Baureihe KAHV

Hybridkühler für geschlossenen Kreislauf mit Axialventilator